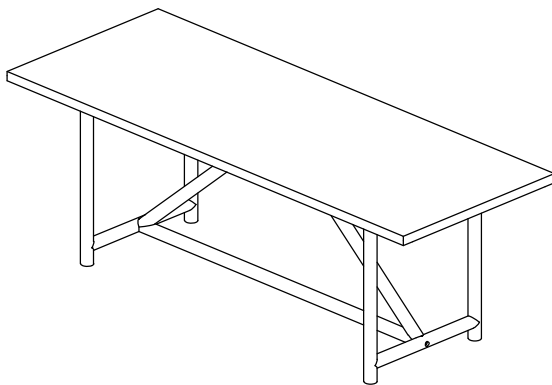
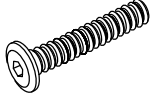


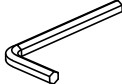


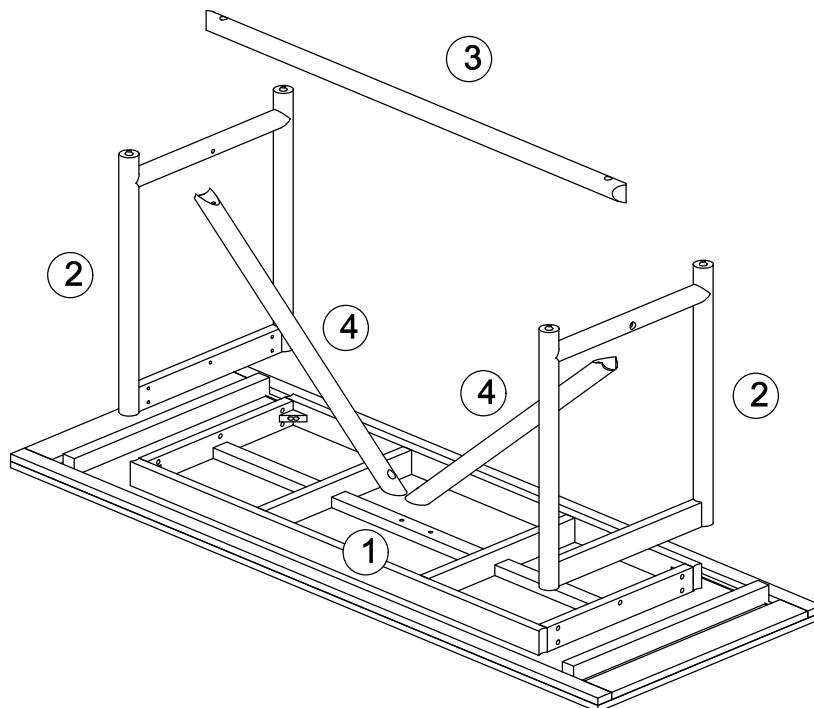
**ALEXI DINING TABLE /
TABLE ALEXI**
ASSEMBLY INSTRUCTIONS /
INSTRUCTIONS D'ASSEMBLAGE

URBAN BARN

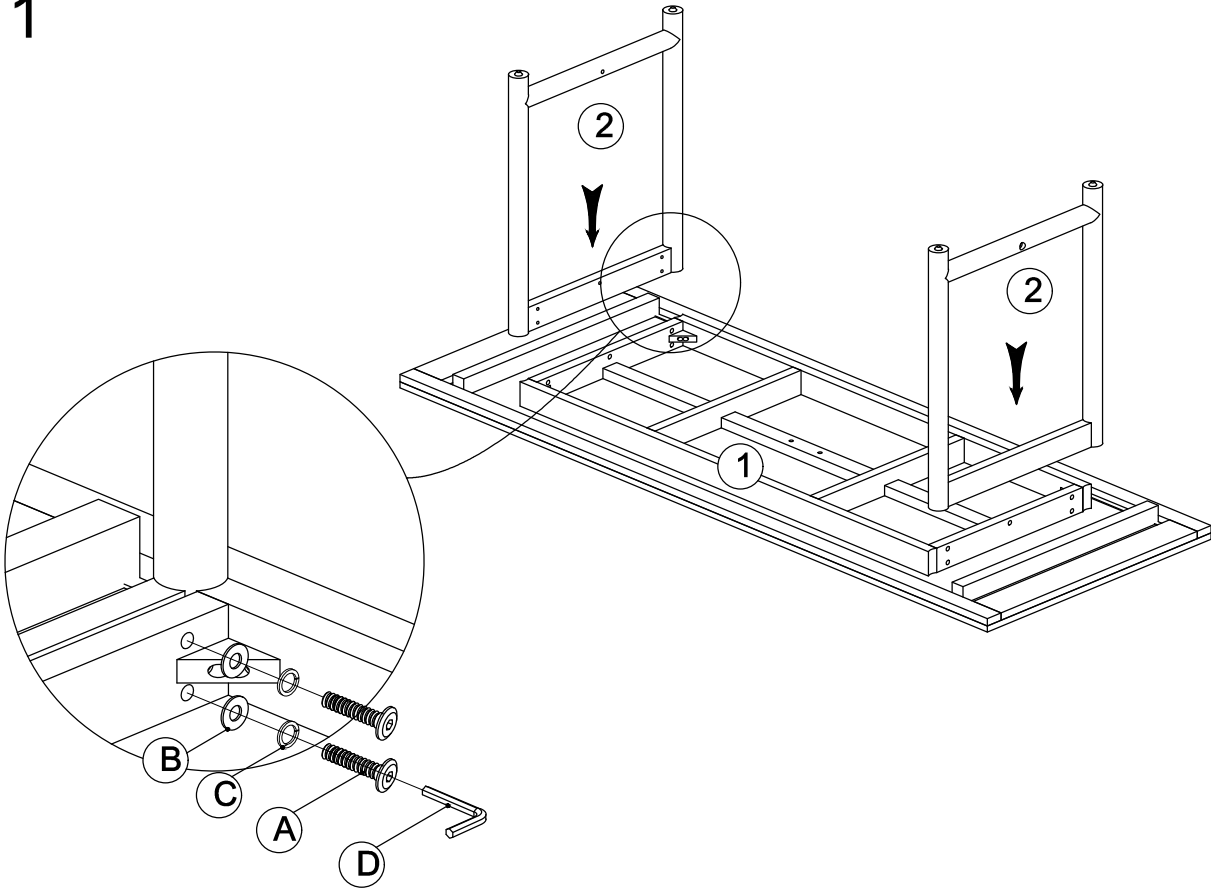


HARDWARE LIST / LISTE DE LA QUINCAILLERIE

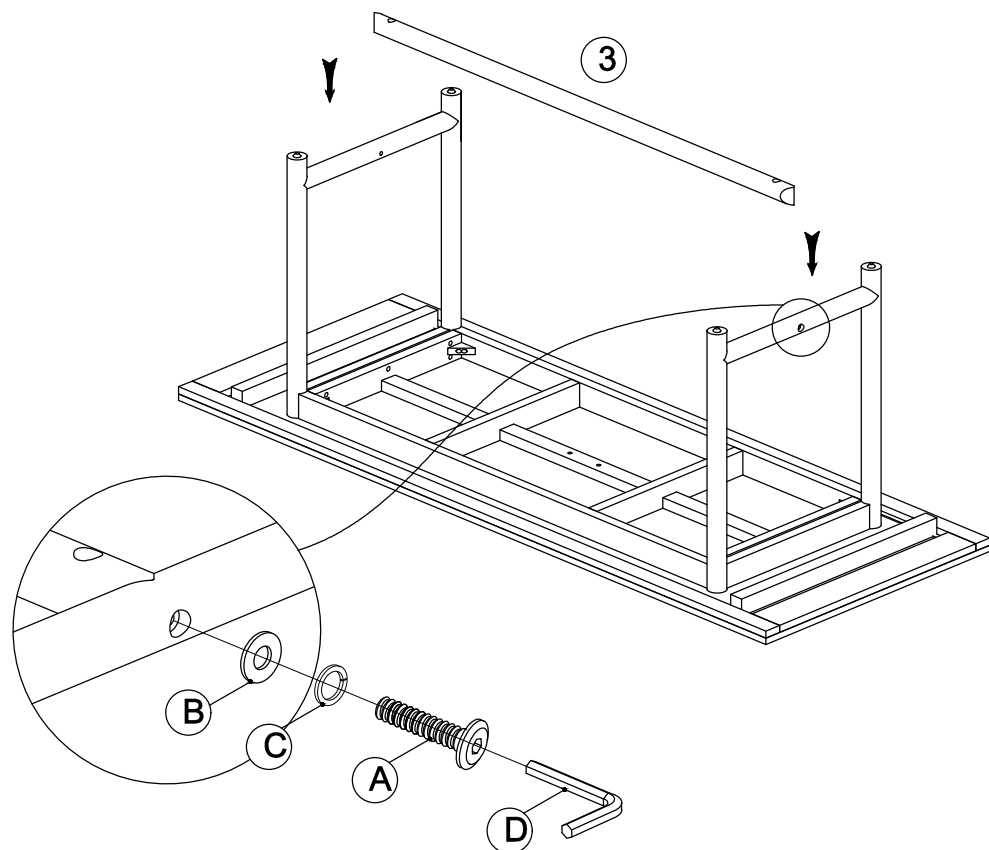
A		BOLT M8 x 60 BOULON M8 x 60	16
B		FLAT WASHER RONDELLE PLATE	16
C		SPRING WASHER RONDELLE D'ARRÊT	16
D		ALLEN KEY M4 CLÉ ALLEN M4	1



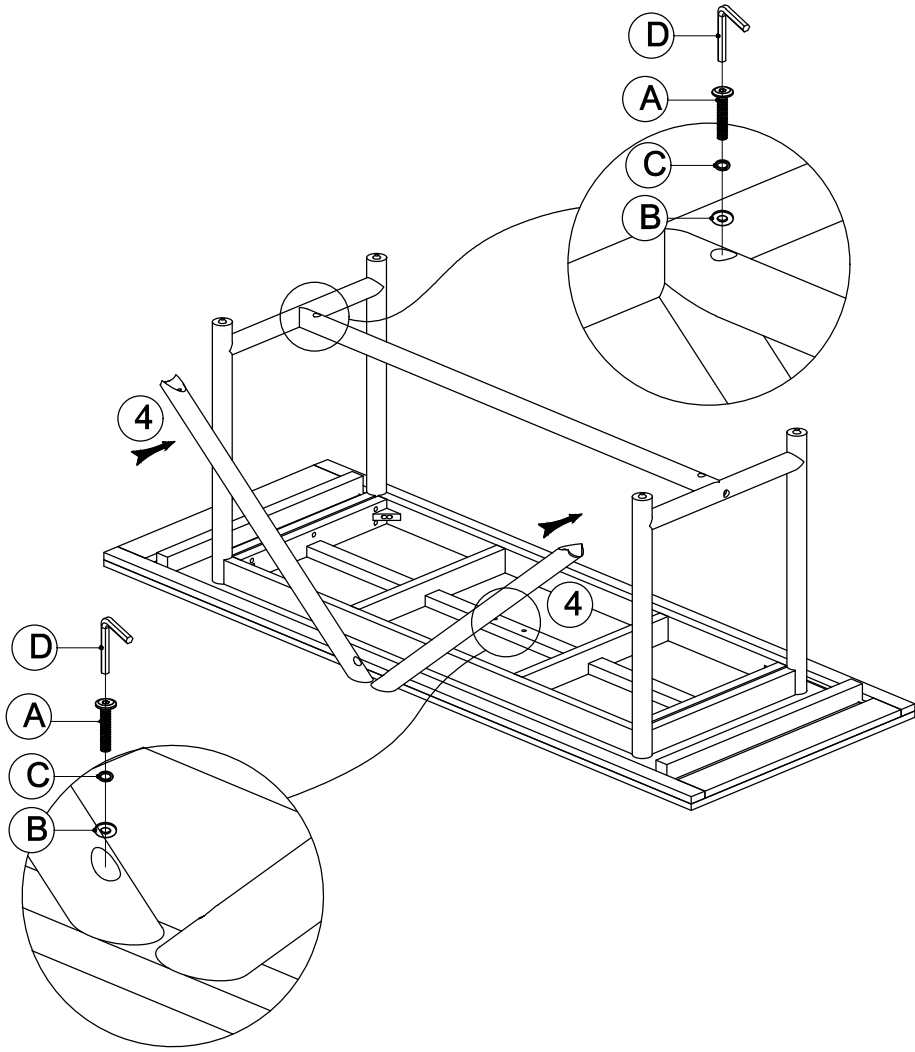
1



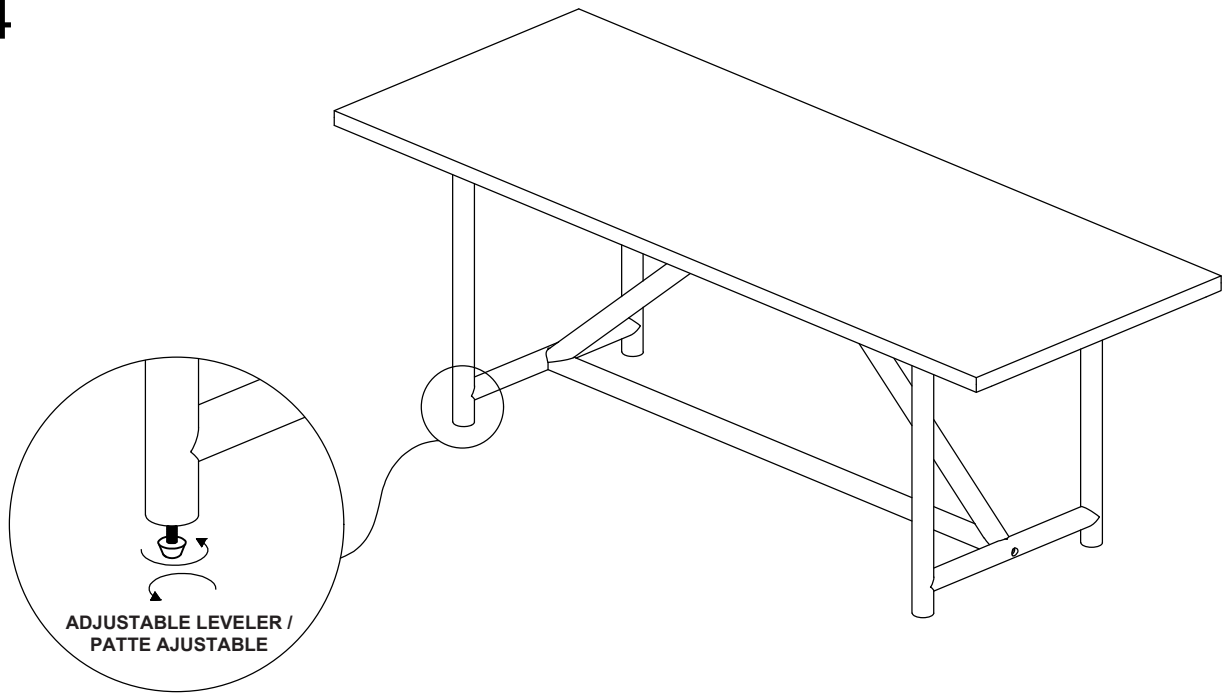
2

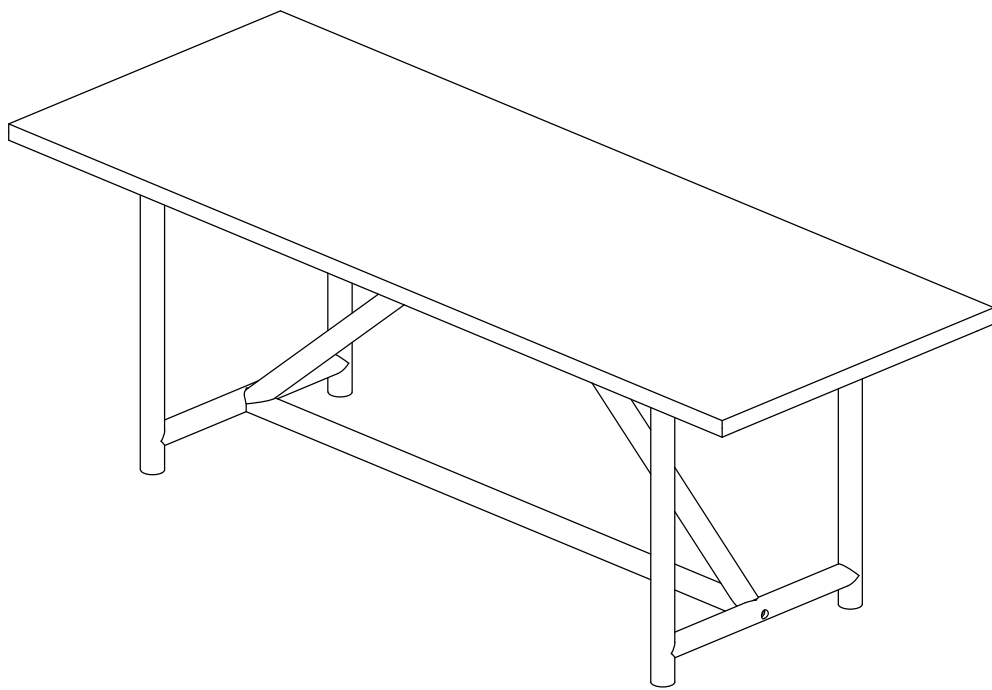


3



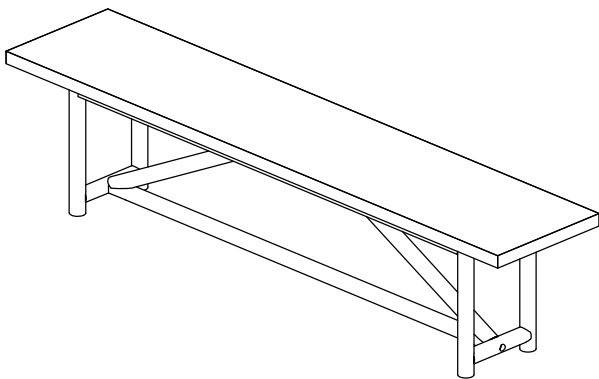
4

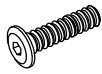
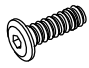


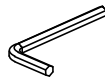


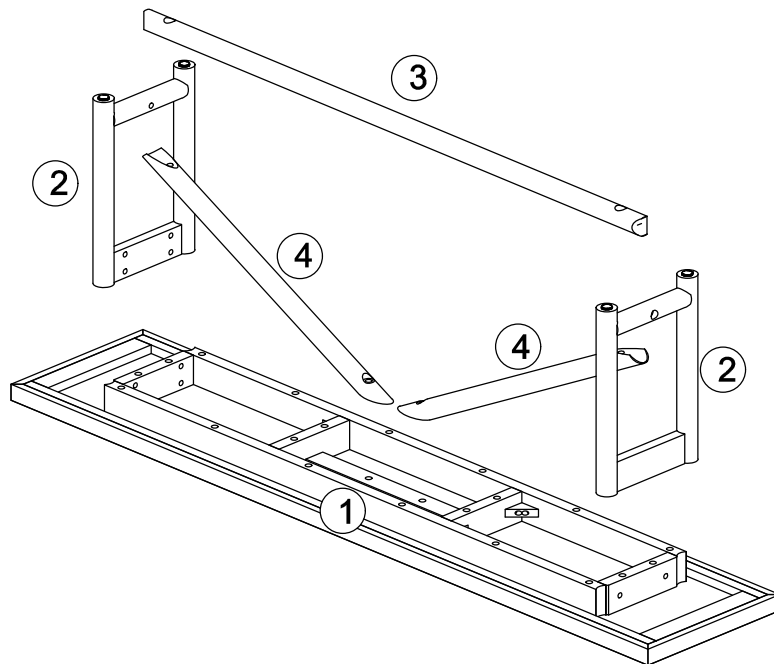


**ALEXI DINING BENCH /
BANC ALEXI**
ASSEMBLY INSTRUCTIONS /
INSTRUCTIONS D'ASSEMBLAGE

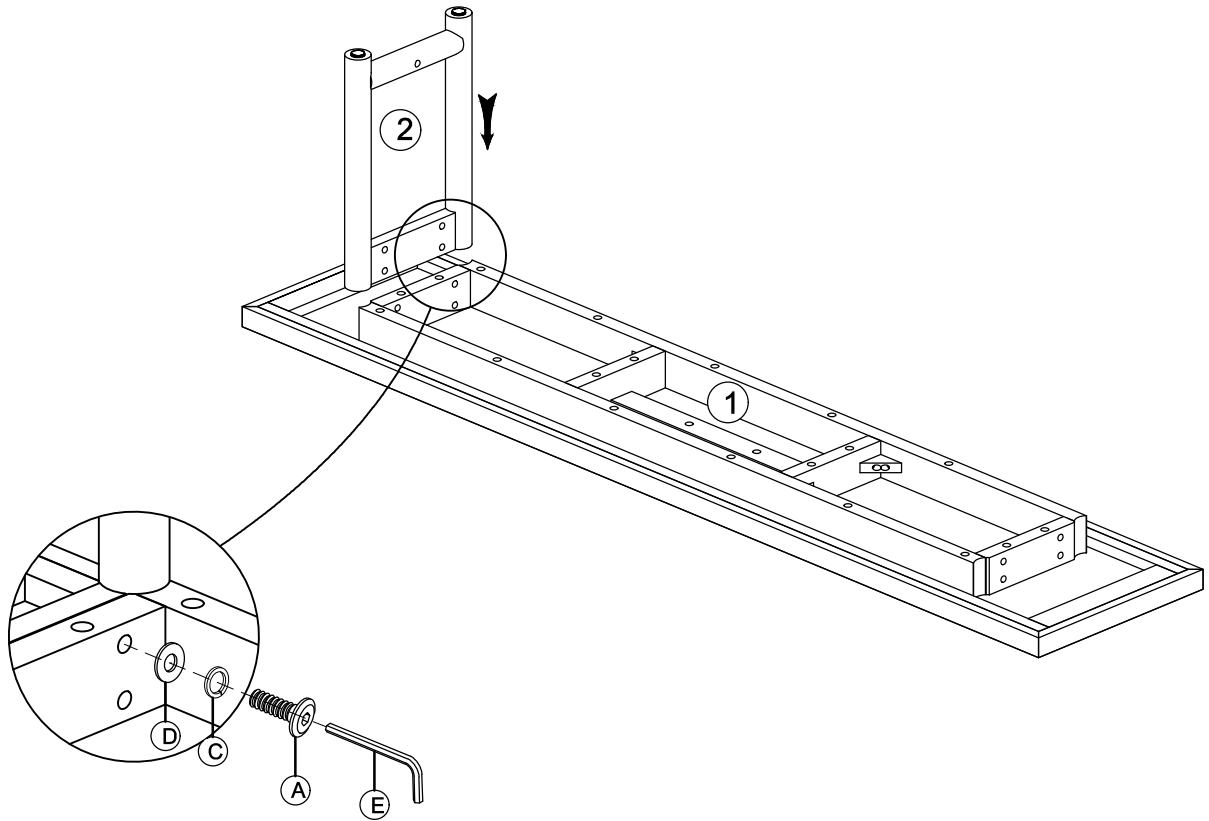
URBAN BARN



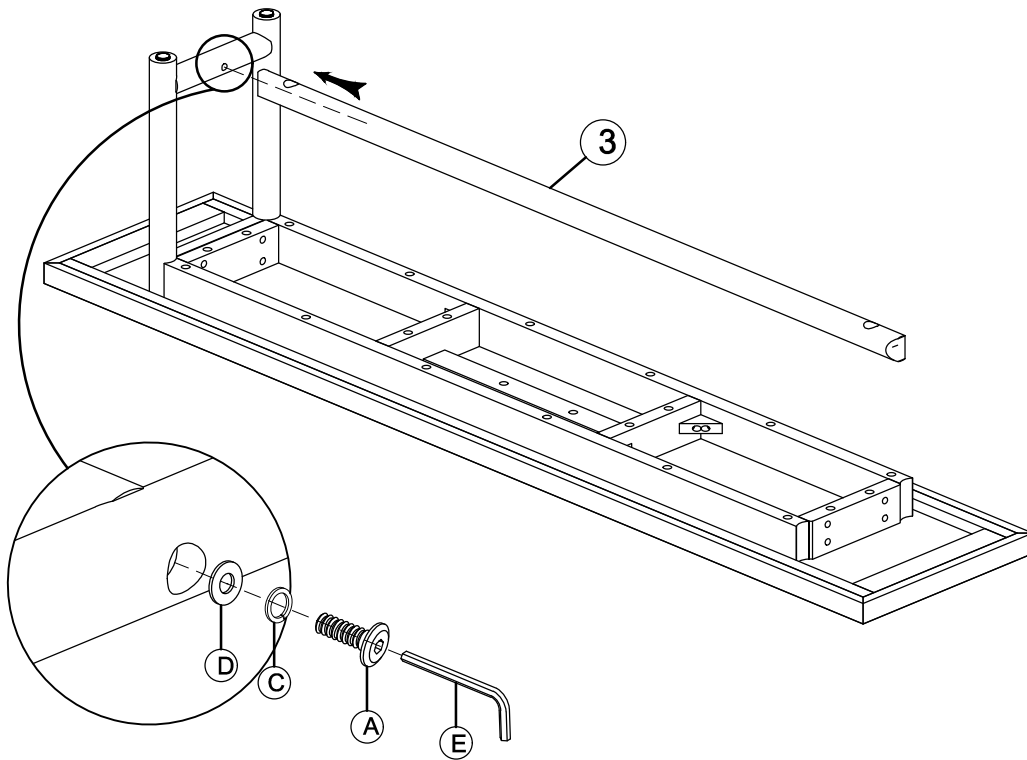
HARDWARE LIST / LISTE DE LA QUINCAILLERIE				
A		BOLT	M8 x 50	14
		BOULON	M8 x 50	
B		BOLT	M8 x 40	2
		BOULON	M8 x 40	
C	 Ø8x2 mm	SPRING WASHER		14
		RONDELLE D'ARRÊT		
D	 Ø19/Ø8x2 mm	FLAT WASHER		14
		RONDELLE PLATE		
E		ALLEN KEY	M4	1
		CLÉ ALLEN	M4	



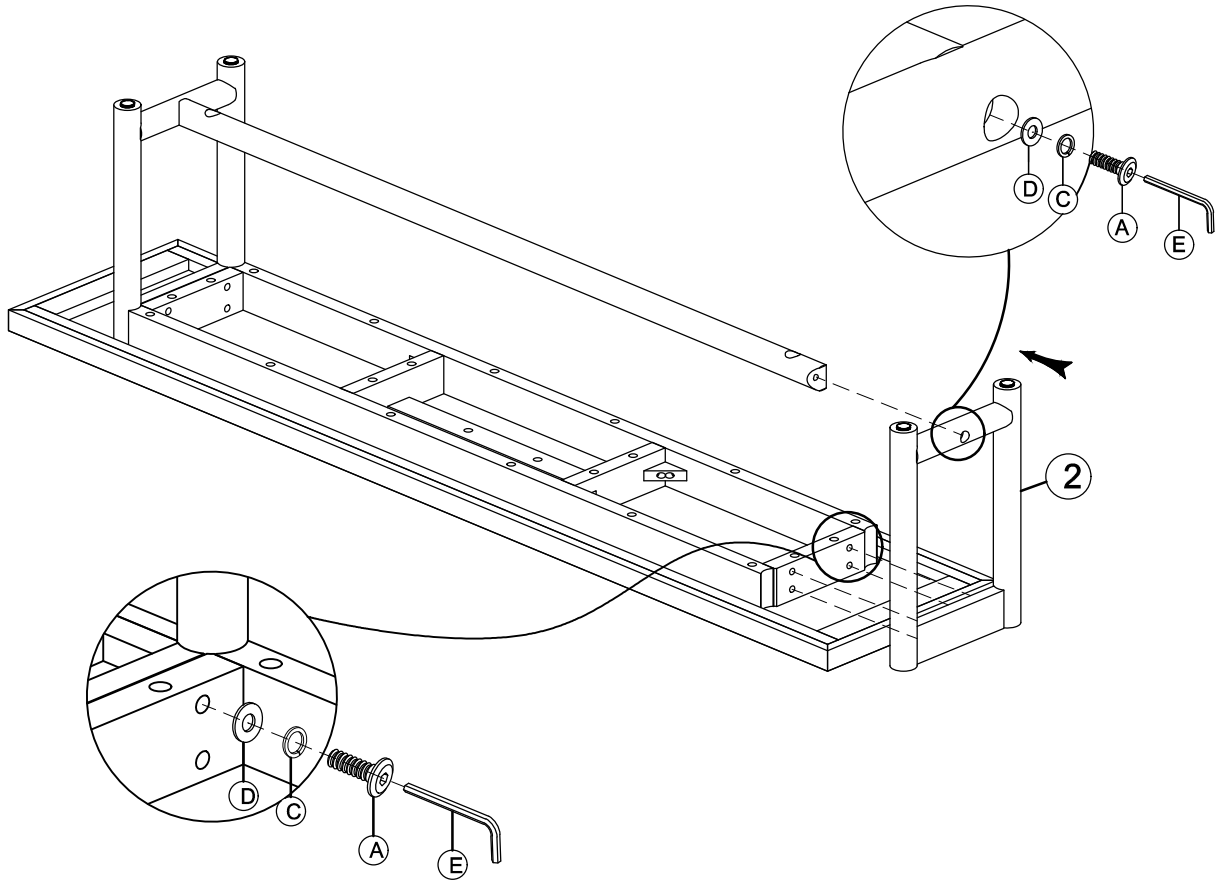
1



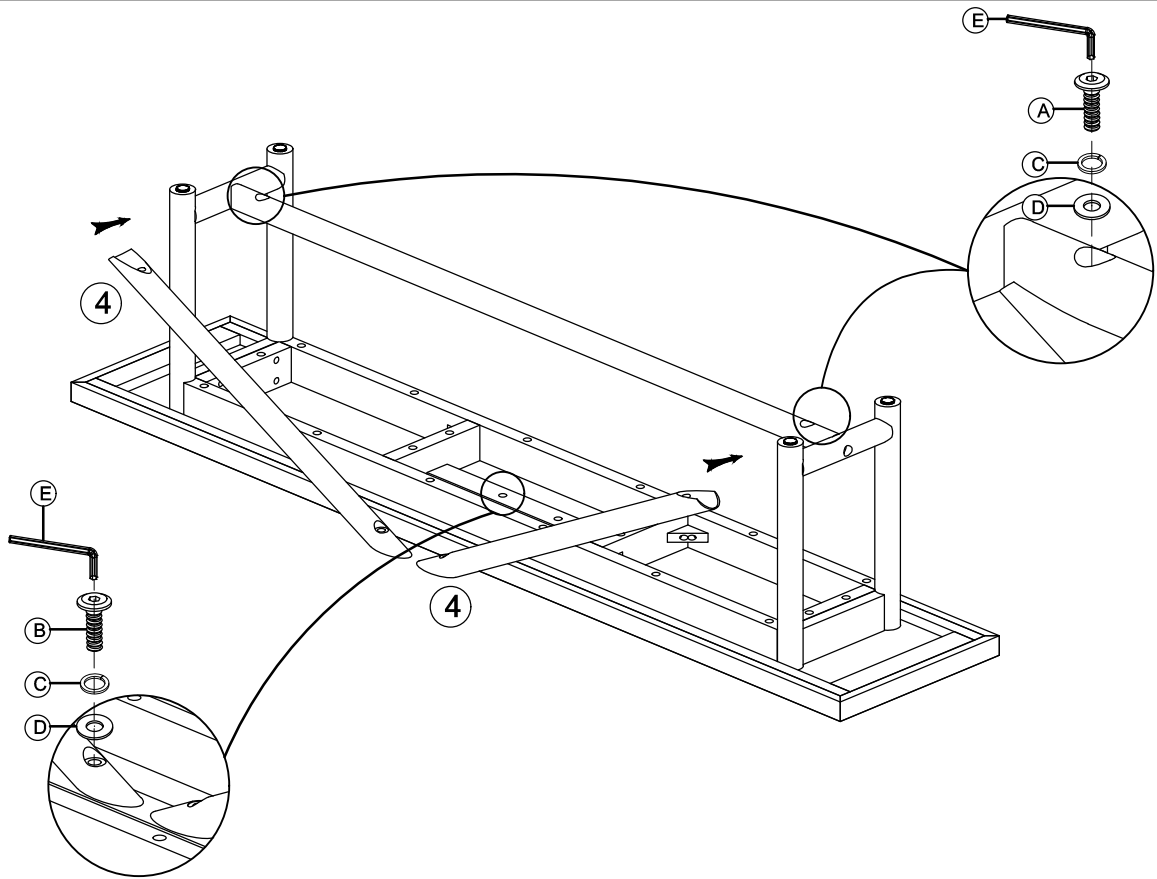
2



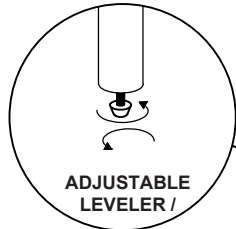
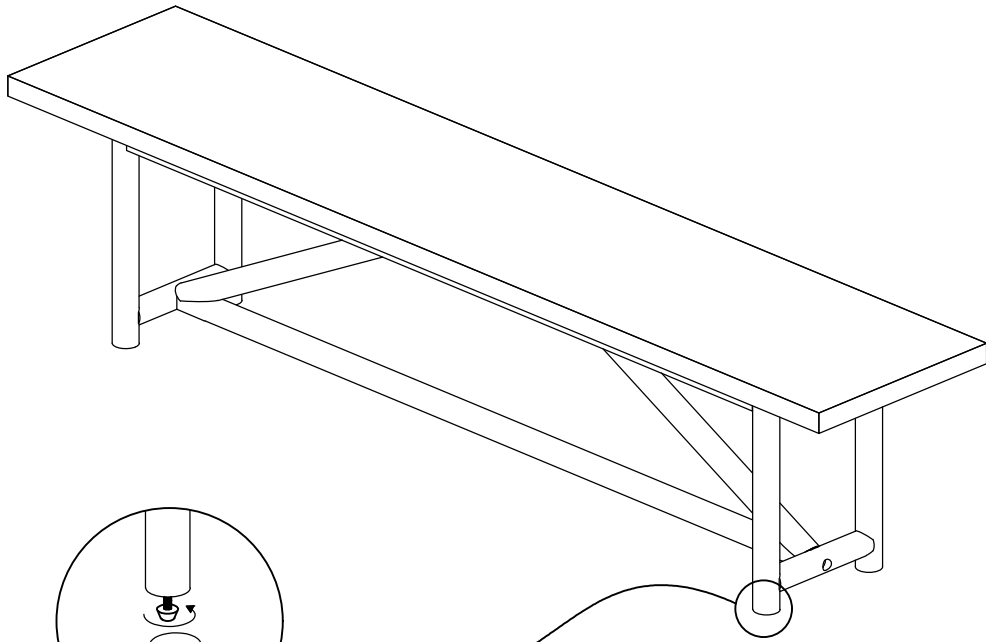
3



4

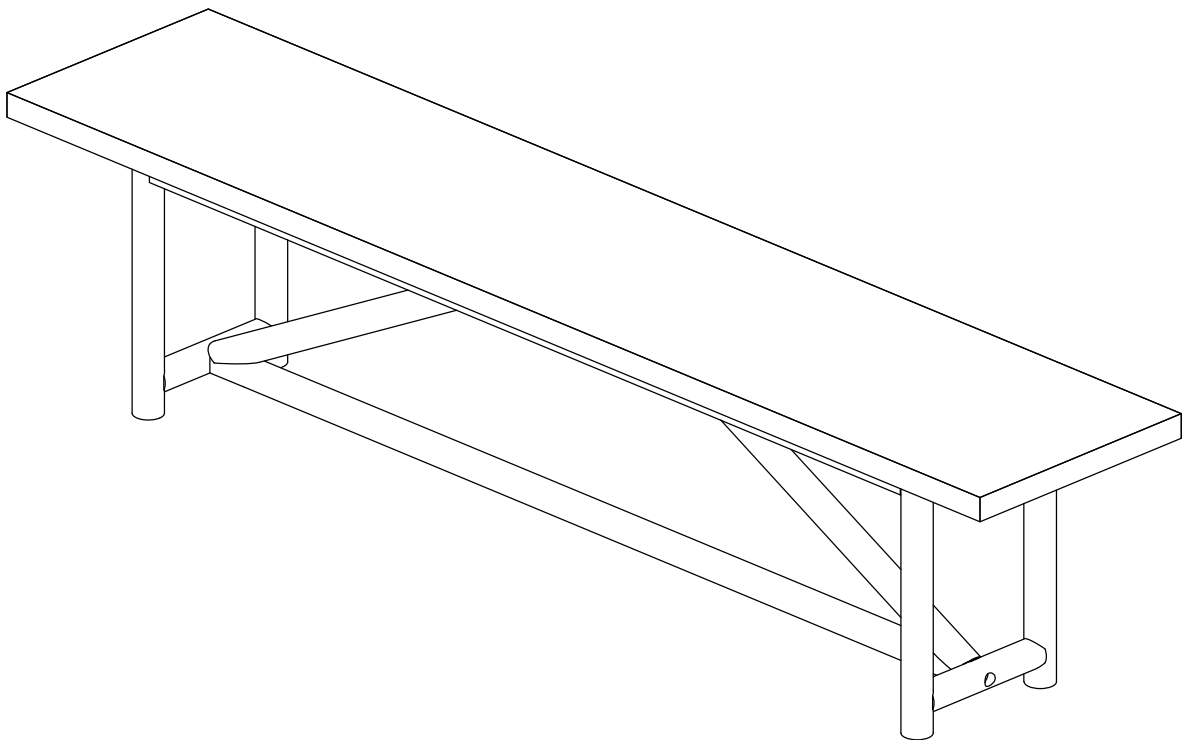


4



ADJUSTABLE
LEVELER /
PATTE AJUSTABLE

6

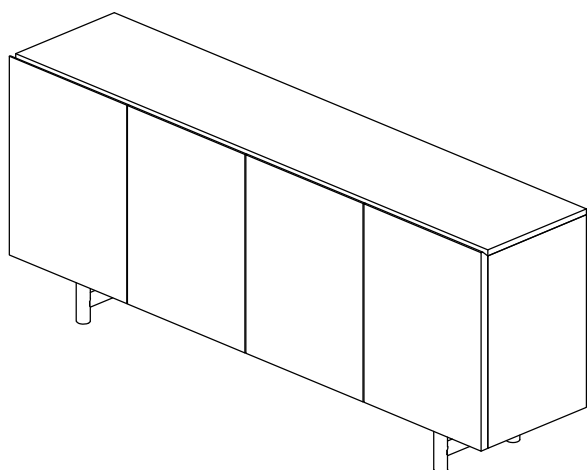


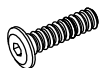



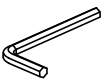
ASSEMBLED / ASSEMBLÉ

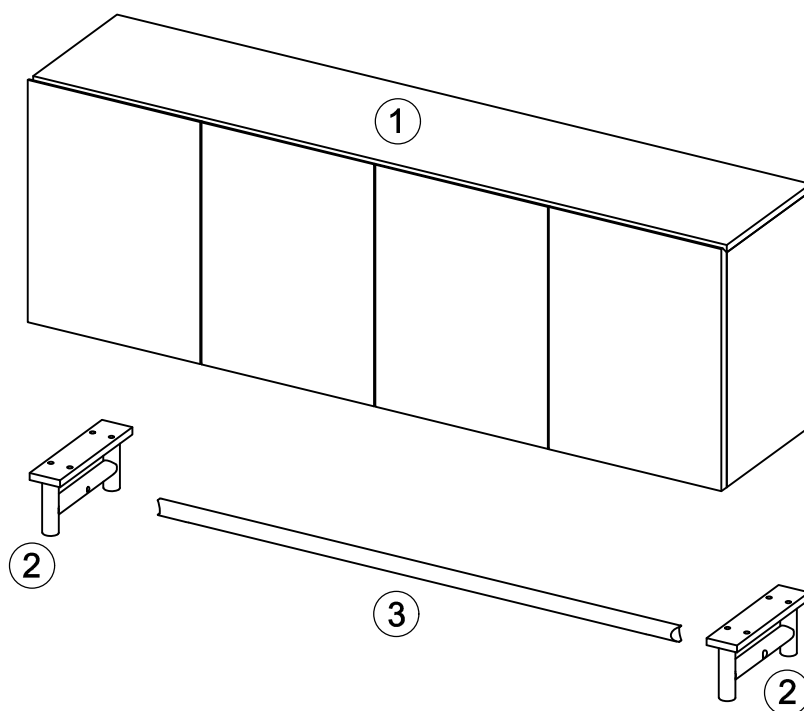
PAGE 4

**ALEXI SIDEBOARD/
BUFFET ALEXI**
ASSEMBLY INSTRUCTIONS /
INSTRUCTIONS D'ASSEMBLAGE

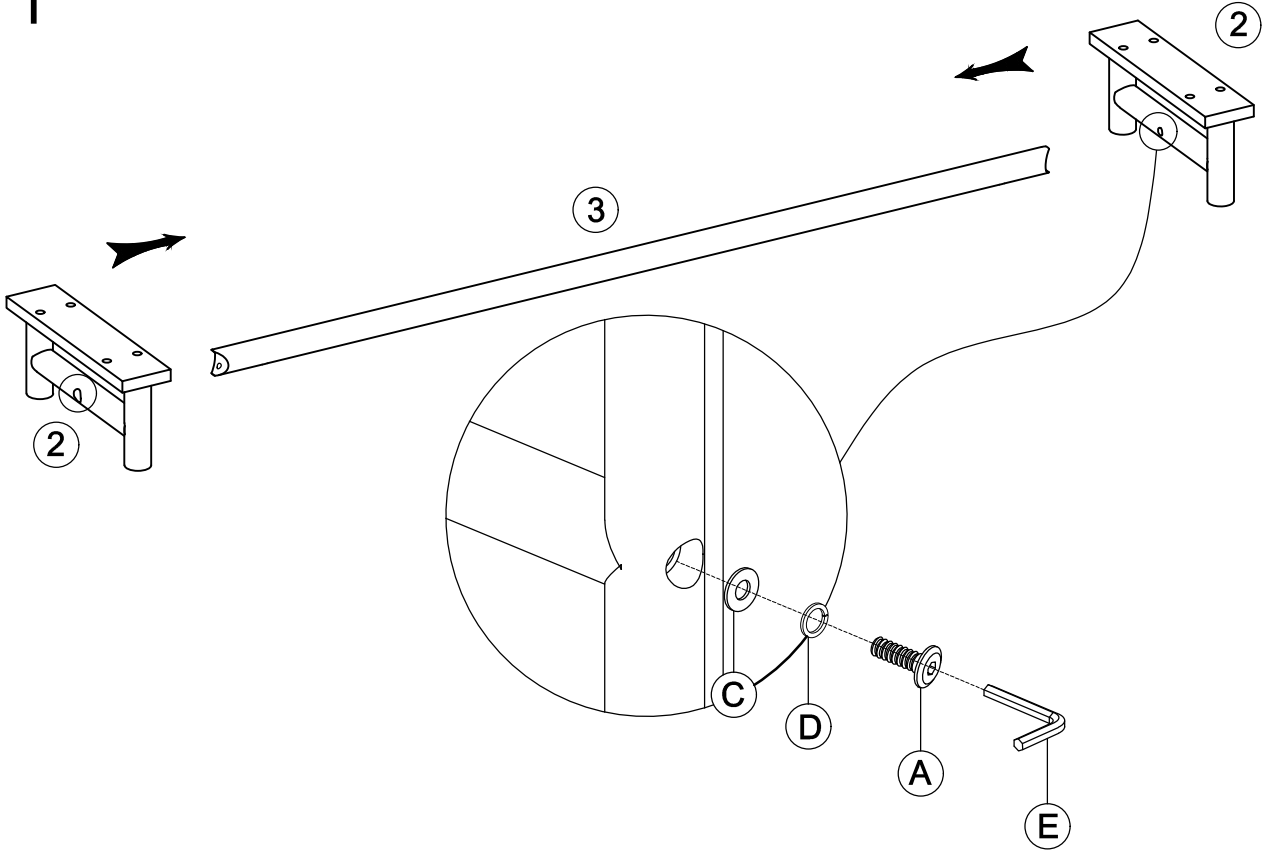
URBAN BARN



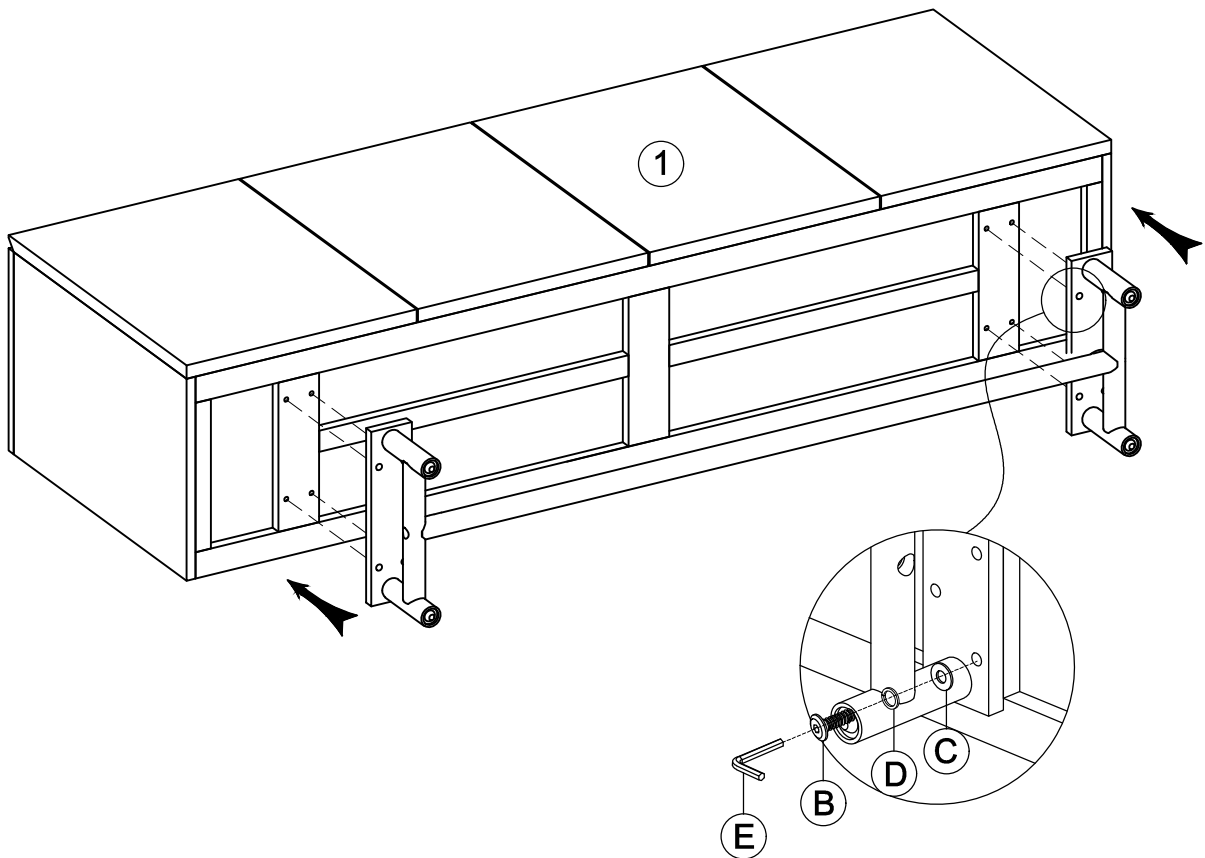
HARDWARE LIST / LISTE DE LA QUINCAILLERIE			
A	 M8 x 45 mm	BOLT BOULON	2
B	 M8 x 35 mm	BOLT BOULON	8
C	 Ø19/Ø8x2 mm	FLAT WASHER RONDELLE PLATE	10
D	 Ø8x2 mm	SPRING WASHER RONDELLE D'ARRÊT	10
E		ALLEN KEY M4 CLÉ ALLEN M4	1



1



2



3

